



ООО «ВИТЭКО»

ЁМКОСТЬ ХИМИЧЕСКИ СТОЙКАЯ
«АРМОПЛАСТ-НЕ»
ДЛЯ ХРАНЕНИЯ
СОЛЯНОЙ КИСЛОТЫ HCl

Руководство по эксплуатации
Паспорт
Ш.290.475 РЭ

Содержание

	Введение	3
1	Описание и работа	4
1.1	Назначение	4
1.2	Технические характеристики	4
1.3	Состав изделия и комплектность	7
1.4	Устройство и работа	7
1.5	Маркировка	7
2	Использование по назначению	8
2.1	Эксплуатационные ограничения	8
2.2	Общие сведения о монтаже	8
2.3	Монтаж ёмкости	11
2.3.1	Подземное размещение	11
2.3.2	Надземное размещение	12
2.4	Меры безопасности	13
3	Техническое обслуживание	13
4	Транспортирование и хранение	14
5	Гарантии изготовителя	14
6	Свидетельство о приемке	16
7	Заметки по эксплуатации и хранению	17
8	Учет технического обслуживания	18
	Приложение А (обязательное)	19

Настоящее Руководство по эксплуатации распространяется на химически стойкую ёмкость серии ARMOPLAST, предназначенную для хранения соляной кислоты HCl (далее по тексту: ёмкость, ARMOPLAST HE, изделие, оборудование).

Руководство по эксплуатации содержит сведения о назначении ёмкости, её характеристиках, составе, принципе работы, использовании, техническом обслуживании, хранении, транспортировании и гарантиях изготовителя.

Соблюдение положений настоящего руководства по эксплуатации является обязательным на протяжении всего срока службы данного изделия.

ООО «Витэко» оставляет за собой право на внесение изменений в конструкцию или изменение существующих технологических узлов изделия, не ухудшающих заданные качественные показатели.

1 Описание и работа

1.1 Назначение

Ёмкость химически стойкая ARMOPLAST HE является частью локальной инженерной системы, предназначенной для сбора и хранения химически активных веществ на промышленных предприятиях.

Данное изделие предназначено для сбора и хранения соляной кислоты концентрацией не более 36%. Климатическое исполнение - УХЛ1 по ГОСТ 15150-69.

1.2 Технические характеристики

Корпус изделия выполнен из армированного стеклопластика в соответствии с ТУ 4859-001-98116734-2009. Экспертное заключение №721 от 28.12.2011 г.

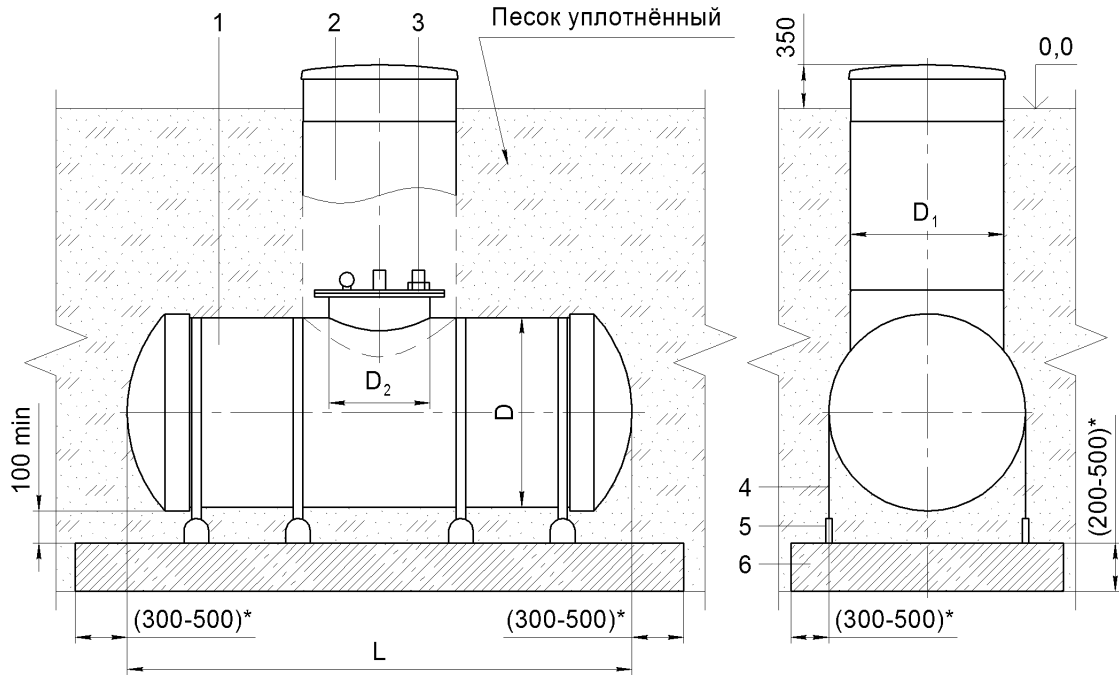
Ёмкости изготавливаются как для подземного, так и для надземного размещения.

Для подземного размещения ёмкости представлены в двух вариантах исполнения:

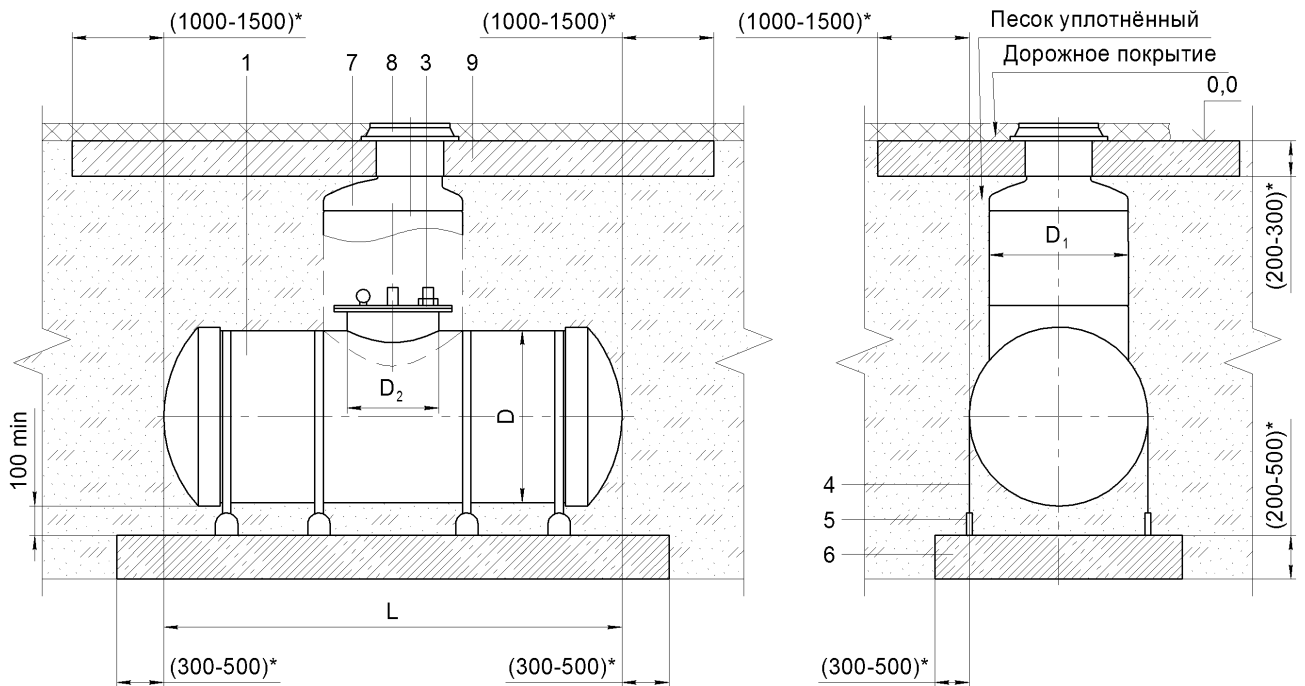
- стандартное для монтажа под стеклопластиковый люк («газон»);
- усиленное для монтажа под чугунный люк ГОСТ 3634-99 («нагрузка»).

Общий вид различных исполнений представлен на рисунках 1 и 2. Основные размеры и параметры изделий представлены в таблице 1.

Размещение под газон



Размещение под нагрузку



- 1 – корпус;
- 2 – колодец технический с пластиковым люком;
- 3 – люк герметичный;
- 4 – стропа с талрепами**;
- 5 – деталь закладная***;
- 6 – плита фундаментная***;
- 7 – колодец технический с переходником под чугунный люк;

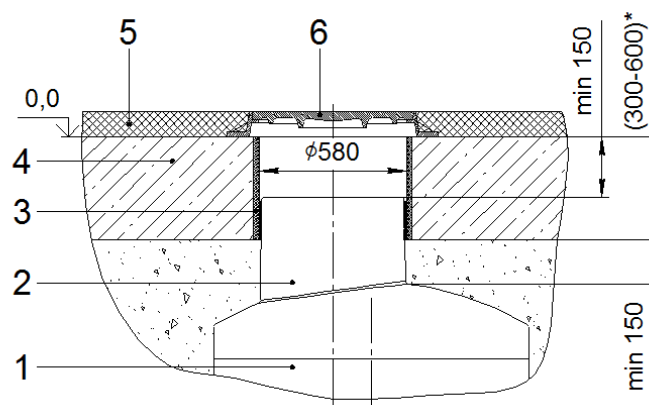
- 8 – люк чугунный;
- 9 – плита разгрузочная;
- L – длина корпуса;
- D – диаметр корпуса;
- D₁ – диаметр колодца;
- D₂ – диаметр люка;

* Размер определяется проектом.

** Приобретается в составе монтажного комплекта.

*** Не поставляется.

Рисунок 1 – Общий вид изделия



- 1 – колодец технический; 4 – плита разгрузочная;
 2 – переходник под чугунный люк; 5 – дорожное покрытие;
 3 – кольцо опалубочное; 6 – люк чугунный.

Рисунок 2 – Вариант технического колодца в исполнении под чугунный люк

Таблица 1 - Технические характеристики

Обозначение	Объем, м ³	Длина (L, мм)	Диаметр (D, мм)	Масса, т	
				стандартная	усиленная
ARMOPLAST HE-5-1500	5	2850	1500	0,27	0,31
ARMOPLAST HE-6-1500	6	3450	1500	0,34	0,39
ARMOPLAST HE-8-1500	8	4600	1500	0,42	0,49
ARMOPLAST HE-10-1500	10	5700	1500	0,53	0,62
ARMOPLAST HE-12-1500	12	6900	1500	0,62	0,73
ARMOPLAST HE-12-2000		3850	2000	0,63	0,70
ARMOPLAST HE-15-1500	15	8600	1500	0,77	0,91
ARMOPLAST HE-15-2000		4800	2000	0,79	0,85
ARMOPLAST HE-20-2000	20	6400	2000	0,98	1,12
ARMOPLAST HE-25-2000	25	8000	2000	1,27	1,45
ARMOPLAST HE-25-2400		5600	2400	1,31	1,43
ARMOPLAST HE-25-2500		5100	2500	1,21	1,32
ARMOPLAST HE-30-2000	30	9600	2000	1,49	1,70
ARMOPLAST HE-30-2400		6700	2400	1,59	1,75
ARMOPLAST HE-30-2500		6350	2500	1,49	1,63
ARMOPLAST HE-40-2000	40	12800	2000	1,94	2,24
ARMOPLAST HE-40-2400		8900	2400	2,19	2,41
ARMOPLAST HE-40-2500		8400	2500	2,01	2,22
ARMOPLAST HE-50-2400	50	11000	2400	2,64	2,92
ARMOPLAST HE-50-2500		10450	2500	2,48	2,74
ARMOPLAST HE-55-2400	55	12200	2400	2,94	3,26
ARMOPLAST HE-55-2500		11300	2500	2,73	3,02
ARMOPLAST HE-60-2400	60	13300	2400	3,19	3,54
ARMOPLAST HE-60-2500		12500	2500	2,95	3,27
ARMOPLAST HE-70-2500	70	14300	2500	3,42	3,80
ARMOPLAST HE-80-3200	80	10400	3200	3,56	3,95
ARMOPLAST HE-100-3200	100	12500	3200	4,9	5,44

Диаметры, количество, расположение технических колодцев назначаются по согласованию с заказчиком. По необходимости герметичный люк может быть оборудован фикс-пакетом либо необходимым количеством технологических выходов. Количество, расположение и оформление технологических выходов (патрубков, штуцеров) уточняется при разработке эскизного проекта оборудования.

1.3 Состав изделия и комплектность

Комплектность изделия указана в таблице 2

Таблица 2 - Комплектность емкости

Наименование	Кол-во	Примечание
Корпус стеклопластиковый, шт.	1	
Колодец технический, шт.	-	Допускается выполнять колодец составным - из неск. колец. Под заказ.
Люк (стеклопластик), шт.	-	Под заказ
Переходник под чугунный люк, шт.	-	Под заказ
Кольцо опалубочное	-	
Люк герметичный, шт.	-	
Технологические выходы, шт.	-	
Руководство по эксплуатации, экз.	1	

1.4 Устройство и работа

Ёмкость представляет собой цилиндрический резервуар, выполненный из стеклопластика, выполненный из армированного стеклопластика, обладающего стойкостью к химически агрессивным средам и низкой адгезией по отношению к маслам и нефтепродуктам.

Ёмкость предназначена для наземного/подземного использования.

На корпусе емкости смонтированы герметичный люк-лаз, предназначенный для обслуживания оборудования, и штуцера, предназначенные для налива и слива химически агрессивной среды, установки контрольно-измерительных приборов, средств автоматики и сигнализации.

1.5 Маркировка

На стенке ёмкости крепится ярлык с указанием:

- завода изготовителя (товарный знак);
- наименования изделия;
- номера технических условий;
- заводского номера;

- даты изготовления;
- масса ёмкости

Пример маркировки:



2 Использование по назначению

2.1 Эксплуатационные ограничения

К эксплуатации ёмкости допускаются лица не моложе 18 лет, прошедшие инструктаж по охране труда в соответствии с нормативными документами и ознакомленные с настоящим руководством.

Необходимо исключить попадание в ёмкость строительного мусора.

Запрещается подавать в ёмкость агрессивные химические жидкости (за исключением указанных в описании ёмкости), краски, эмульсии, растворители, растительные и животные масла и жиры.

2.2 Общие сведения о монтаже

Монтаж оборудования и меры предосторожности, связанные с дальнейшей эксплуатацией данного оборудования, должны соответствовать требованиям ПБ 09-224-98 и ПБ 03-108-96.

Ёмкости в зависимости от проекта и назначения изготавливаются для наземного и подземного размещения.

Монтаж ёмкости подземного размещения осуществляется на фундаментную

железобетонную плиту с фиксацией корпуса стропами либо металлической полосой.

Основание и параметры монтажной фундаментной плиты определяются расчетным путем в ходе выполнения проектных работ. Масса фундаментной плиты должна быть не менее 50 % от массы установленного на ней оборудования с водой.

Бетонные работы осуществляются в следующей последовательности:

а) Выполнить геодезические разбивочные работы (установка опалубки в проектное положение) в соответствии с ППР, ППГР и другой технологической документацией, утвержденной в установленном порядке.

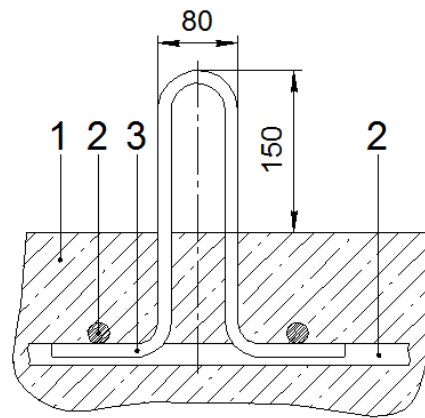
б) Перед бетонированием произвести исполнительную планово-высотную съемку установленной опалубки, а также элементов фундамента (анкерных болтов, арматурных выпусков, закладных деталей).

в) Выполнить арматурные работы с соблюдением заданной ППР (технологической картой) технологии арматурных работ (укрупнительной сборки армокаркасов, монтажа арматурных конструкций с обеспечением фиксации защитного слоя бетона и т.д.).

г) Выполнить укладку бетонной смеси (с соблюдением заданной ППР технологии укладки и уплотнения бетонных смесей, расплубливания конструкций, выдерживания и ухода за бетоном). Бетонная смесь должна соответствовать требованиям проекта и нормативных документов.

При отсутствии в рабочих чертежах данных по параметрам фундаментного основания и специальных требований, предъявляемых монолитным железобетонным конструкциям, рекомендованы следующие значения:

- ширина фундаментного основания: 500 мм +диаметр емкости+ 500 мм;
- длина фундаментного основания: 500 мм +длина емкости+ 500 мм;
- высота фундаментного основания: 300 мм ... 500 мм (определяется условиями привязки);
- марка бетона – не ниже В 25;
- марка по морозостойкости - F 100 (для II климатического района);
- марка бетона по водонепроницаемости W 4;
- армирование – стержневая периодического профиля А-III Ø 12, шаг 200x200;
- закладные детали – стержневая гладкая А-I Ø 12 ;



- 1 – фундаментная железобетонная плита;
 2 – арматура фундаментной железобетонной плиты;
 3 – закладная деталь (арматура класс АIII Ø 12 мм).

Рисунок 3 – Закладная деталь

д) В случае варианта монтажа стеклопластиковых ёмкостей «под нагрузку» выполнить защитную монолитную железобетонную плиту, в соответствии с проектными решениями в вышеуказанной последовательности.

При варианте размещения изделия под проезжей частью необходимо выполнить разгрузочную дорожную плиту из армированного бетона и применить чугунные люки отвечающие требованиям ГОСТ 3634-99.

Схема монтажа изделия выбирается при выполнении проектных работ.

ВНИМАНИЕ:

ПРИ ПРИМЕНЕНИИ ВАРИАНТА МОНТАЖА ПОД НАГРУЗКУ НЕОБХОДИМО ПРЕДУСМОТРЕТЬ КОМПЛЕКС ЗАЩИТНЫХ МЕРОПРИЯТИЙ НА ВЫБОР ПРОЕКТНОЙ ОРГАНИЗАЦИИ.

ЗЕРКАЛО ВОДЫ В ИЗДЕЛИИ ДОЛЖНО БЫТЬ НИЖЕ УРОВНЯ ПРОМЕРЗАНИЯ ГРУНТА ИЛИ НА ВЫБОР ПРОЕКТНОЙ ОРГАНИЗАЦИИ ПРИ СООТВЕТСТВУЮЩЕМ ОБОСНОВАНИИ.

ПРИ УВЕЛИЧЕНИИ ВЫСОТЫ ТЕХНИЧЕСКИХ КОЛОДЦЕВ (БОЛЕЕ 1,8 М) НЕОБХОДИМО ПРЕДУСМОТРЕТЬ КОМПЛЕКС ЗАЩИТНЫХ МЕРОПРИЯТИЙ НА ВЫБОР ПРОЕКТНОЙ ОРГАНИЗАЦИИ!



2.3 Монтаж ёмкости

Перед монтажом необходимо:

- проверить общее состояние корпуса ёмкости на отсутствие разрывов и трещин;
- удалить мусор и откачать дождевую воду из ёмкости (при наличии).

В процессе монтажа необходимо избегать ударов по стенке корпуса, во избежание его повреждения.

2.3.1 Подземное размещение

Монтаж следует производить в следующей последовательности:

- а) Установить ёмкость на подготовленное основание в соответствии с проектом.

ВНИМАНИЕ:

УСТАНОВКА ЁМКООСТИ ДОЛЖНА ПРОИЗВОДИТЬСЯ НА ПЕСЧАНОЮ ПОДСЫПКУ ТОЛЩИНОЮ НЕ МЕНЕЕ 100 ММ!



б) Залить изделие водой на высоту не менее 300 мм для обеспечения устойчивости при дальнейших монтажных работах.

в) Произвести крепление ёмкости с помощью строп и талрепов к закладным деталям, расположенным в фундаментной плите.

Стропы должны охватывать верхнюю часть корпуса изделия, но не должны продавливать его поверхность.

- г) Обработать все металлические части креплений антикоррозийным составом.

д) Произвести засыпку изделия песком до уровня патрубков (при наличии). Засыпку производить слоями по 250 мм с утрамбовкой и параллельным заполнением изделия водой.

ВНИМАНИЕ:

ОСОБОЕ ВНИМАНИЕ ПРИ ЗАСЫПКЕ ЁМКООСТИ СЛЕДУЕТ УДЕЛИТЬ УПЛОТНЕНИЮ ПЕСКА ПОД ЕЁ ОСНОВАНИЕМ И В ПАЗУХАХ МЕЖДУ СТЕНКОЙ ТРАНШЕИ И КОРПУСОМ



Подбивка песком основания изделия производится ручным немеханизированным инструментом. Уплотнение песка в пазухах между стенкой траншеи и корпусом ёмкости, а также всего слоя засыпки следует проводить ручной механической трамбовкой до достижения коэффициента уплотнения, установленного проектом. Уплотнение первого слоя засыпки толщиной 10 см непосредственно над ёмкостью производят ручным инструментом.

- е) Подключить патрубки к сети (при наличии).

ж) Установить на горловины корпуса технические колодцы. Технические колодцы

должны быть установлены строго вертикально. Стыки технического колодца должны быть загерметизированы водонепроницаемым материалом, например мастикой резинобитумной МГХ-Т ТУ 5775-012-42788835-2002.

з) Продолжить засыпку изделия песком. Засыпку производить слоями по 250 мм с утрамбовкой.

и) При достижении засыпкой надлежащего уровня, установить люки на технические колодцы. При необходимости произвести обрезку технических колодцев до требуемой высоты (нижний край люка должен находиться на 100 мм ниже уровня засыпки).

к) Закрепить люки на технических колодцах с помощью четырёх оцинкованных саморезов 4,2x16 (4,2x19) с пресшайбой. Саморезы установить равномерно по окружность люка на расстоянии 30 мм от нижнего края люка. Под установку саморезов просверлить сквозные отверстия диаметром 3,0-3,2 мм. Выступающие части саморезов срезать.

л) Произвести полную засыпку изделия песком. Засыпку производить слоями по 250 мм с утрамбовкой.

м) Откачать воду из изделия и, при необходимости, произвести очистку внутренних стенок ёмкости.

ВНИМАНИЕ:

ЗАПРЕЩАЕТСЯ ДВИЖЕНИЕ АВТОТРАНСПОРТА И ТЯЖЁЛОЙ СТРОИТЕЛЬНОЙ ТЕХНИКИ ПОСЛЕ ОБРАТНОЙ ЗАСЫПКИ КОТЛОВАНА С УСТАНОВЛЕННЫМИ В НЕМ СТЕКЛОПЛАСТИКОВЫМИ ИЗДЕЛИЯМИ ВО ИЗБЕЖАНИЕ ПОВРЕЖДЕНИЙ.



ВНИМАНИЕ:

ВОДУ ПОСЛЕ МОНТАЖА ЕМКОСТИ ОТКАЧАТЬ!



2.3.2 Надземное размещение

Ёмкость размещается на твердом основании и бетонируется на 1/3 диаметра своего диаметра. Допускается при предварительном согласовании с изготовителем размещение ёмкости на металлических либо стеклопластиковых опорах. В данном случае уточняются конструкция, количество и расположение опор. Места их примыкания к корпусу ёмкости усиливаются.

2.4 Меры безопасности

Эксплуатация емкости должна производиться в соответствии с требованиями ПБ 09-224-98 и данным руководством по эксплуатации.

Персонал обязан знать устройство и функционирование оборудования, иметь необходимые инструменты и материалы для его обслуживания.

Персонал обязан своевременно производить регламентные работы по обслуживанию оборудования в соответствии с п.3 настоящего руководства.

Обслуживающий персонал обязан вести журнал регламентных и внеплановых работ.

Рабочее пространство при обслуживании должно быть освещено.

Обслуживание ёмкости должно производиться силами не менее двух работников, имеющих индивидуальные средства защиты.

3 Техническое обслуживание

Для поддержания емкости в рабочем состоянии необходимо выполнять следующие виды технического обслуживания:

- проверка работоспособности и герметичности оборудования;
- полная проверка оборудования.

Проверка работоспособности и герметичности оборудования должна проводиться каждый раз после опорожнения емкости методами визуального и неразрушающего контроля.

ВНИМАНИЕ:

ПРИ ОБНАРУЖЕНИИ СКОЛОВ, РИСОК И ЦАРАПИН НА ВНУТРЕННЕМ ЗАЩИТНОМ ПОКРЫТИИ КОРПУСА И ТЕХНОЛОГИЧЕСКИХ УЗЛОВ ОБОРУДОВАНИЯ НЕОБХОДИМО ПРЕДПРИНЯТЬ МЕРЫ ПО ИХ УСТРАНЕНИЮ И ВОССТАНОВЛЕНИЮ ДАННОГО ЗАЩИТНОГО ПОКРЫТИЯ.



ЭКСПЛУАТАЦИЯ ОБОРУДОВАНИЯ С НЕУСТРАНЕННЫМИ ДЕФЕКТАМИ ГЕРМЕТИЧНОСТИ, РАБОТОСПОСОБНОСТИ И ЦЕЛОСТНОСТИ ВНУТРЕННЕГО ЗАЩИТНОГО ПОКРЫТИЯ КОРПУСА И ТЕХНОЛОГИЧЕСКИХ УЗЛОВ ОБОРУДОВАНИЯ СТРОГО ЗАПРЕЩЕНА.

Полная проверка оборудования производится в соответствии с требованиями ПБ 09-224-98 и ПБ 03-108-96.

4 Транспортирование и хранение

4.1 Транспортирование

Транспортирование ёмкости производится любым видом транспорта в любое время года в соответствии с правилами перевозок грузов, действующими на транспорте данного вида.

При транспортировании ёмкости следует защитить ее от повреждений, обеспечить надежное крепление и защиту от атмосферных осадков.

4.2 Хранение

При временном хранении необходимо обеспечить площадку согласно горизонтальным размерам оборудования, укрыть складированное оборудование от атмосферных осадков и защитить от повреждений.

4.3 Манипуляции

Перед манипуляциями с ёмкостью, следует убедиться, что та не содержит внутри посторонних предметов и атмосферных осадков.

Перемещение ёмкости производить погрузчиком, либо краном за строповочные петли. При перемещении не допускать ударов корпуса.

ВНИМАНИЕ:

НЕ ДОПУСКАЕТСЯ ОПОРОЖНЕНИЕ ЁМКООСТИ ПУТЁМ НАКЛОНА ИЛИ ПЕРЕВОРАЧИВАНИЯ. В СЛУЧАЕ НЕОБХОДИМОСТИ ВОДУ ИЗ ЁМКООСТИ СЛЕДУЕТ ВЫЧЕРПАТЬ ИЛИ ОТКАЧАТЬ.

ПЕРЕМЕЩЕНИЕ ЁМКООСТИ ВОЛОКОМ НЕ ДОПУСКАЕТСЯ



5 Гарантии изготовителя

5.1 Изготовитель гарантирует соответствие качества изделия требованиям настоящей технической документации при условии соблюдения потребителем правил эксплуатации, хранения, транспортирования, установленных эксплуатационной документацией.

5.2 Гарантийный срок хранения – 2 года с даты отгрузки установки.

5.3 Гарантийный срок эксплуатации – 1 год в пределах гарантийного срока хранения с даты ввода в эксплуатацию.

Датой ввода в эксплуатацию считается дата установки изделия для применения по назначению с отметкой в разделе «Заметки по эксплуатации и хранению».

Гарантия на эксплуатацию изделия не распространяется, если в руководстве по эксплуатации отсутствует запись даты ввода в эксплуатацию.

5.4 Сертификат соответствия TC N RU Д-РУ.ММ04.В.06616.

Срок действия с 12.01.2015 по 11.01.2020



5.5 Экспертное заключение №721 от 28.12.2011 г.

7 Заметки по эксплуатации и хранению

Дата ввода в эксплуатацию «_____» _____ 20____ г.

_____/_____/_____

Должность

Личная подпись

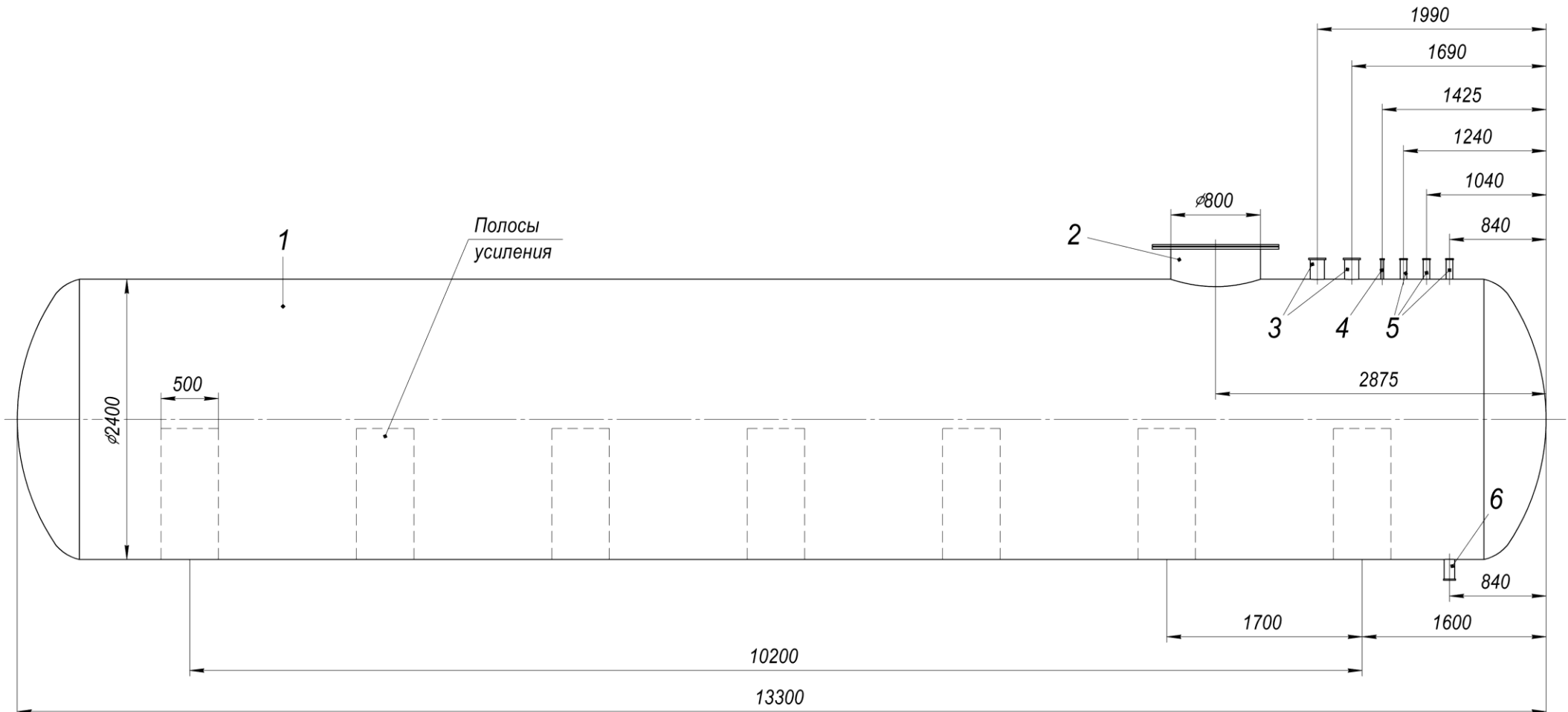
расшифровка подписи

8 Учет технического обслуживания

Таблица 3 - Результаты осмотра установки

Дата осмотра	Обнаруженные дефекты и проведенные работы по их устранению	Мероприятия по обслуживанию	Должность, фамилия и подпись лица, проводившего осмотр

ПРИЛОЖЕНИЕ А
(обязательное)



1 – корпус, 2 – люк-лаз герметичный, 3 – штуцер Ду100, 4 – штуцер Ду25, 5 – штуцер Ду50, 6 – штуцер Ду80.

Рисунок А.1 – Ёмкость химически стойкая АRМОРАST HE-60-2400 для хранения соляной кислоты HCl (36%).